



Automobile Club d'Italia

**COMMISSIONE SPORTIVA AUTOMOBILISTICA ITALIANA**

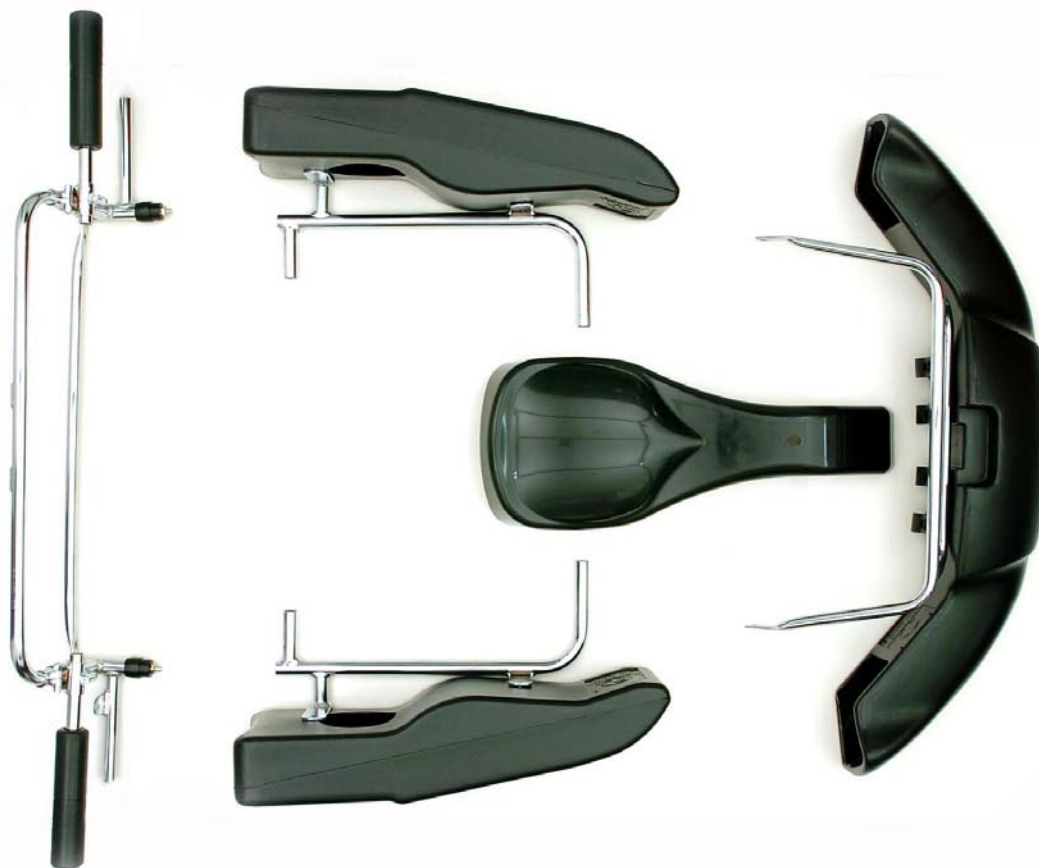
**SCHEDA D'OMOLOGAZIONE  
CARENATURE cl. 60 cc. MINIKART – BABY KART**

Form. OC60

N. OMOL.  
16/TB/09

<b>Costruttore</b>	CRG Spa
<b>Marca</b>	CRG
<b>Modello</b>	New Age
<b>Periodo d'omologazione</b>	1° settembre 2005 – 31 dicembre 2009

La presente scheda riproduce descrizioni illustrazioni e dimensioni al momento dell'omologazione



**FOTO DELL'ALTO DEGLI ELEMENTI DI CARROZZERIA CON I LORO SUPPORTI**

**Firma e timbro dell'ASN**

**Firma e timbro del Costruttore**



*Stambrato*

*C.R.G. Spa*

## CARENATURA ANTERIORE CON SUPPORTI

Disegno tecnico (dimensioni d'ingombro – diametro e spessore dei tubi di supporto)

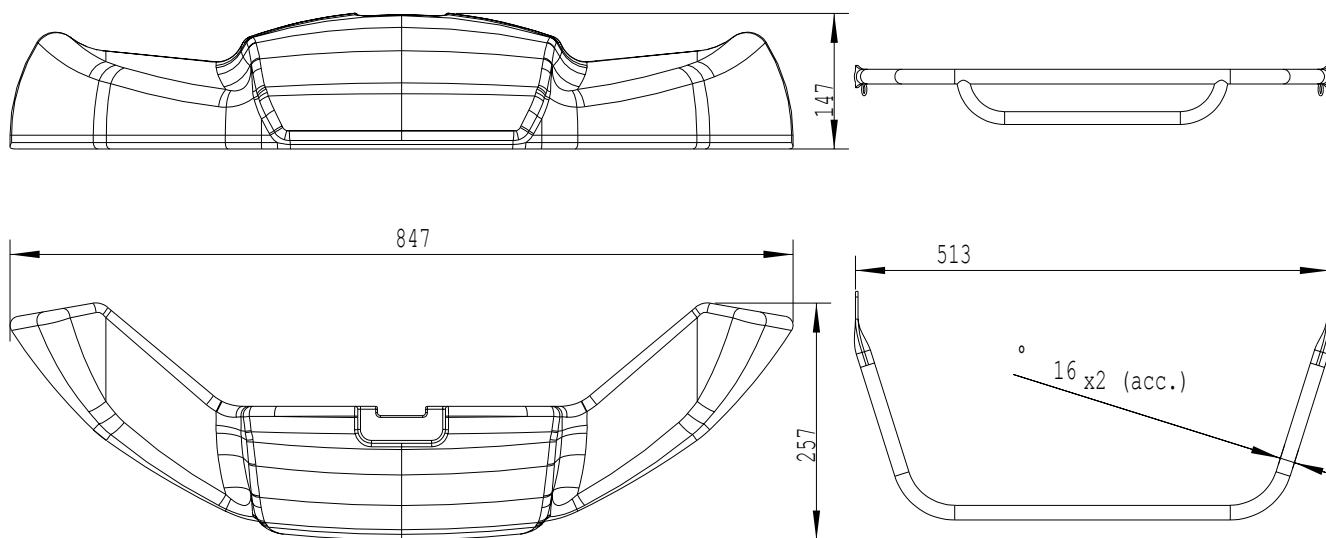
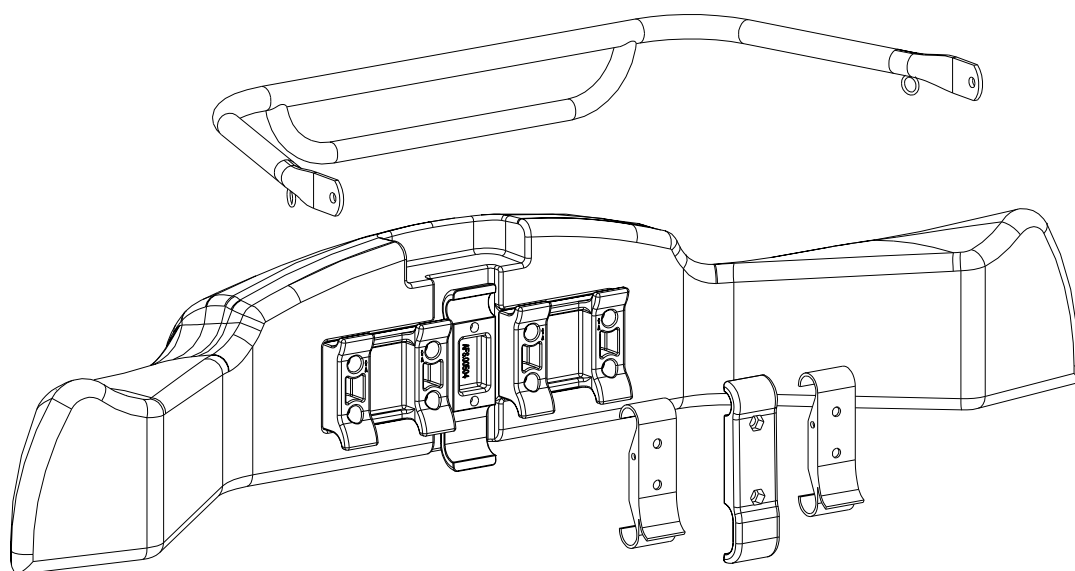


FOTO DALL'ALTO (completa di supporti)

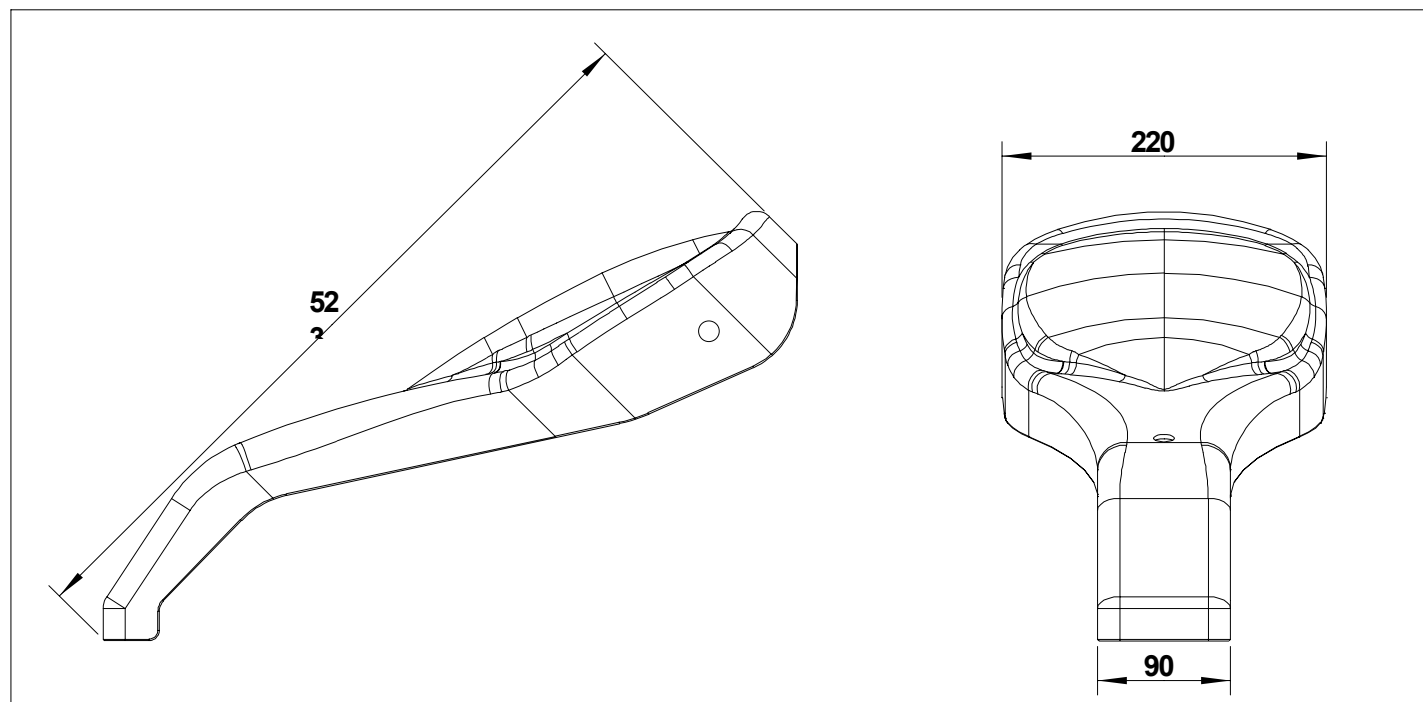


## FISSAGGIO DELLA CARENATURA FRONTALE



## PANNELLO ANTERIORE

Disegno tecnico (dimensioni d'ingombro – diametro e spessore dei tubi di supporto)



FOTO



## CARENATURE LATERALI CON SUPPORTI

Disegno tecnico (dimensioni d'ingombro – diametro e spessore dei tubi di supporto)

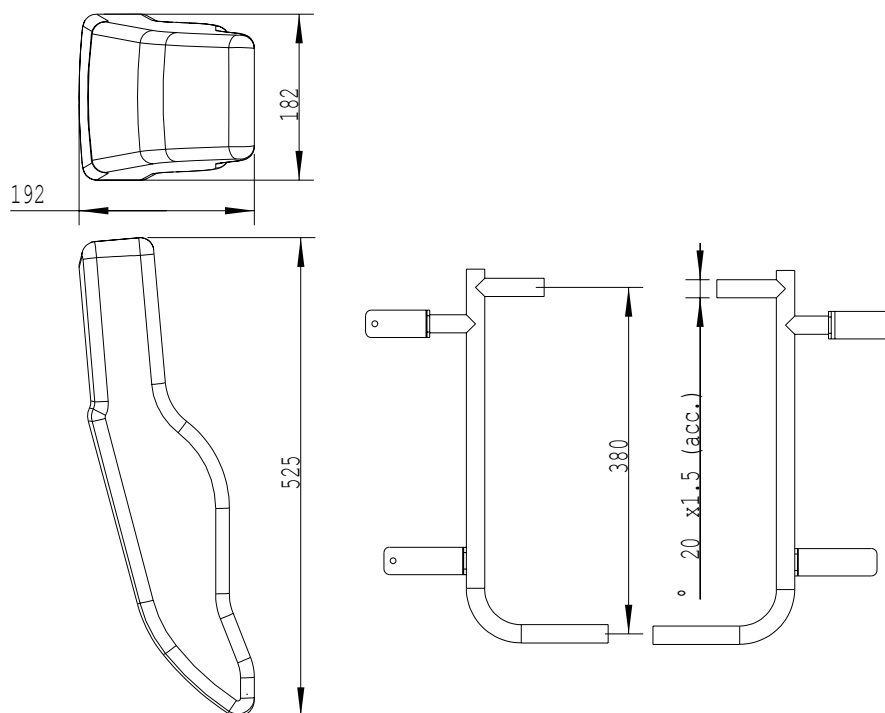


FOTO DALL'ALTO (completa di supporti)

