

# FICHE D'HOMOLOGATION HOMOLOGATION FORM



## COMMISSION INTERNATIONALE DE KARTING - FIA



### SILENCIEUX D'ASPIRATION / INTAKE SILENCER

Constructeur	<i>Manufacturer</i>	Righetti Ridolfi
Marque	<i>Make</i>	Righetti Ridolfi
Modèle	<i>Model</i>	NOX D.30
Catégories	<i>Categories</i>	KZ & SKF
Durée de l'homologation	<i>Validity of the homologation</i>	9 ans / 9 years
Nombre de pages	<i>Number of pages</i>	3

La présente Fiche d'Homologation reproduit descriptions, illustrations et dimensions du silencieux d'aspiration au moment de l'homologation CIK-FIA et du test d'homologation. Le Constructeur a la possibilité de les modifier seulement dans les limites fixées par le règlement CIK-FIA en vigueur.

This Homologation Form reproduces descriptions, illustrations and dimensions of the intake silencer at the moment of the CIK-FIA homologation and of the homologation test. The Manufacturer may modify them, but only within the limits fixed by the CIK-FIA regulations in force.



PHOTO DE L'AVANT  
PHOTO OF THE FRONT



PHOTO DE CÔTÉ  
PHOTO OF THE SIDE

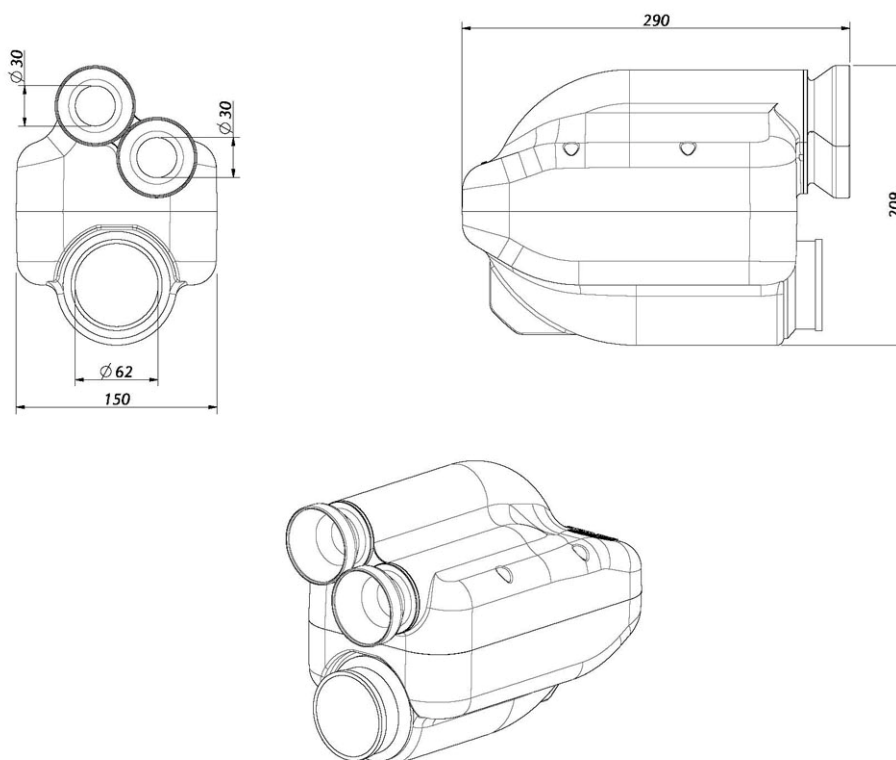
Signature et tampon de l'ASN  
*Signature and stamp of the ASN*

Signature et tampon de la CIK-FIA  
*Signature and stamp of the CIK-FIA*

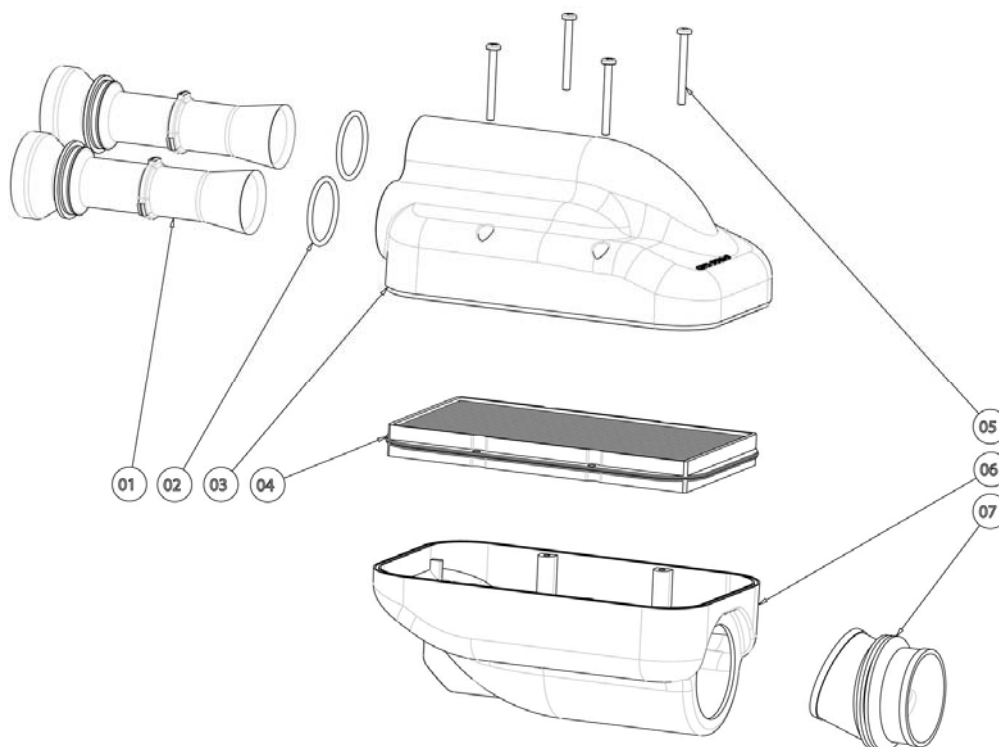



A	DESCRIPTIONS TECHNIQUES	A	TECHNICAL DESCRIPTIONS
	<i>Volume en cm<sup>3</sup></i>		<i>Volume in cc</i>
	<i>Matériau</i>		<i>Material</i>
	<i>Nombre d'ouvertures d'admission d'air</i>		<i>Number of air intake openings</i>
	<i>Longueur des conduits d'admission</i>		<i>Length of the inlet ducts</i>
	<i>Diamètre des conduits d'admission</i>		<i>Diameter of the inlet ducts</i>
	<i>Surface de l'élément filtrant intérieur</i>		<i>Surface of the internal filter</i>
	<i>Epaisseur de l'élément filtrant</i>		<i>Thickness of the internal filter</i>
			3922cm <sup>3</sup> +/-2%
			POLIPROPILENE
			2
			100mm +/-2% (≥98mm)
			30mm max.
			255cm <sup>2</sup> +/-2% (≥200cm <sup>2</sup> )
			22mm -10%

A1	Dessin technique [dimensions d'encombrement – diamètre du (des) tube(s) d'admission – diamètre de la fixation au carburateur]	A1	Technical drawing [main external dimensions – diameter of the inlet tube(s) – diameter of the fixation to the carburettor]
----	--	----	---



<b>A2</b>	<b>Dessin technique explosé</b>	<b>A2</b>	<b>Exploded technical drawing</b>
-----------	---------------------------------	-----------	-----------------------------------



**Le dessin technique explosé doit montrer : Eléments du silencieux, éléments acoustiques absorbants, éléments filtrants, tubes d'aspiration et manchon de fixation au carburateur.**

**The exploded technical drawing must show the following: parts of the silencer, noise-absorbing parts, filtering parts, suction tubes and carburettor clamping sleeve.**

N°	DÉSIGNATION	DESIGNATION	Référence catalogue Catalogue reference number
01	Tubes d'Aspiration D.30mm	Suction Tubes D.30mm	KE066
02	O-Ring	O-Ring	KE067
03	Corps filtre supérieur	Upper body filter	ZZKE006
04	Filtre	Filter	KE068
05	Vis M5x50mm	Screw M5x50mm	KVP05050S
06	Corps filtre côté moteur	Engine side body filter	ZZKE007
07	Raccord en caoutchouc	Rubber Connector	K070

**L'élément N.03 peut être tourné à 180°**

**The element n.3 can be rotated 180°**