

# FICHE D'HOMOLOGATION HOMOLOGATION FORM



COMMISSION INTERNATIONALE  
DE KARTING – FIA



## CARBURATEUR / CARBURETTOR

Constructeur	<i>Manufacturer</i>	<b>VA.MEC SRL</b>
Marque	<i>Make</i>	<b>TRYTON</b>
Modèle	<i>Model</i>	<b>TR24</b>
Catégorie	<i>Category</i>	<b>KF2 – KF1 - SKF</b>
Durée de l'homologation	<i>Validity of the homologation</i>	9 ans / 9 years
Nombre de pages	<i>Number of pages</i>	2

La présente Fiche d'Homologation reproduit descriptions, illustrations et dimensions du carburateur au moment de l'homologation CIK-FIA. Le Constructeur a la possibilité de les modifier seulement dans les limites fixées par le règlement CIK-FIA en vigueur.

This Homologation Form reproduces descriptions, illustrations and dimensions of the carburettor at the moment of the CIK-FIA homologation. The Manufacturer may modify them, but only within the limits fixed by the CIK-FIA regulations in force.



PHOTO CÔTÉ ASPIRATION  
PHOTO OF INLET SIDE



PHOTO CÔTÉ RÉGLAGE  
PHOTO OF ADJUSTING SIDE

Signature et tampon de l'ASN  
*Signature and stamp of the ASN*

Signature et tampon de la CIK-FIA  
*Signature and stamp of the CIK-FIA*



*Grasso*

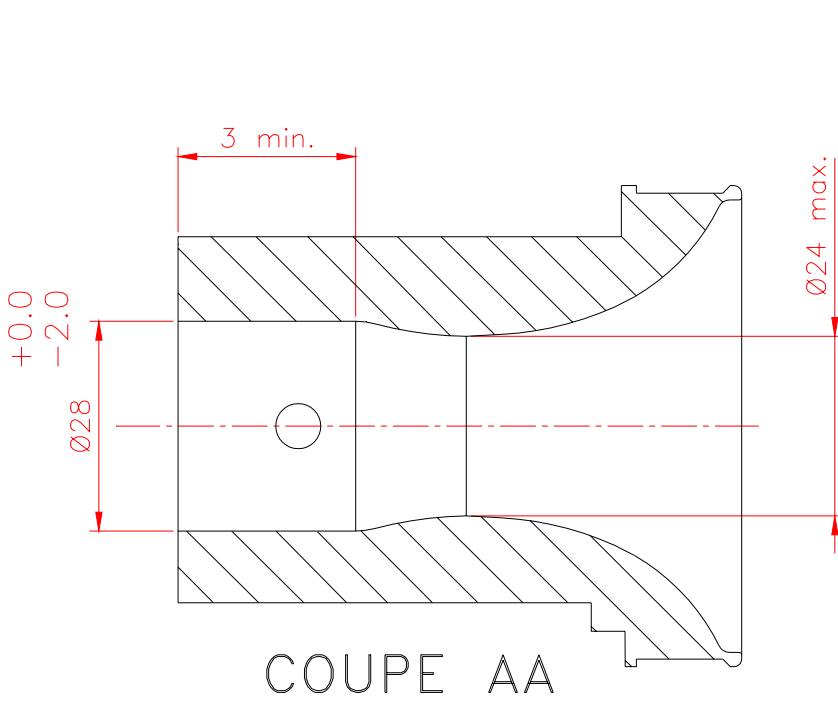


*[Signature]*

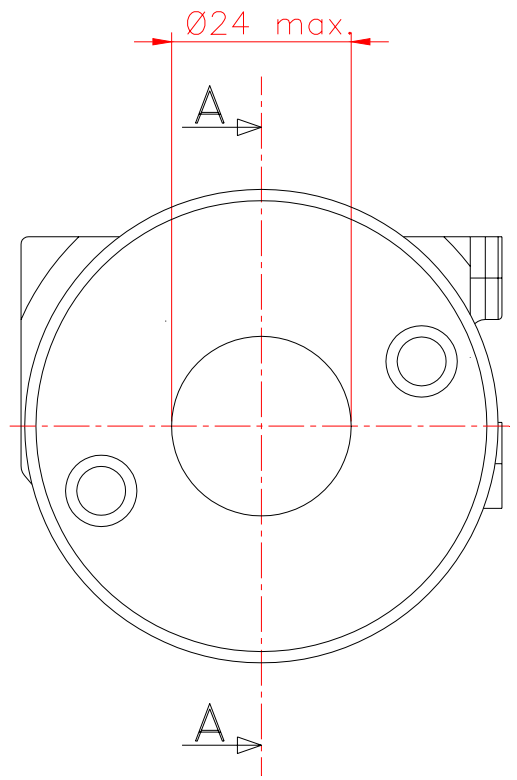
VUE EN SECTION  
CONDUIT D'ASPIRATION  
INLET PORT SECTION VIEW

VUE DE FACE  
CÔTÉ ASPIRATION  
INLET SIDE FRONT VIEW

*Echelle 1:1 / 1:1 Scale*

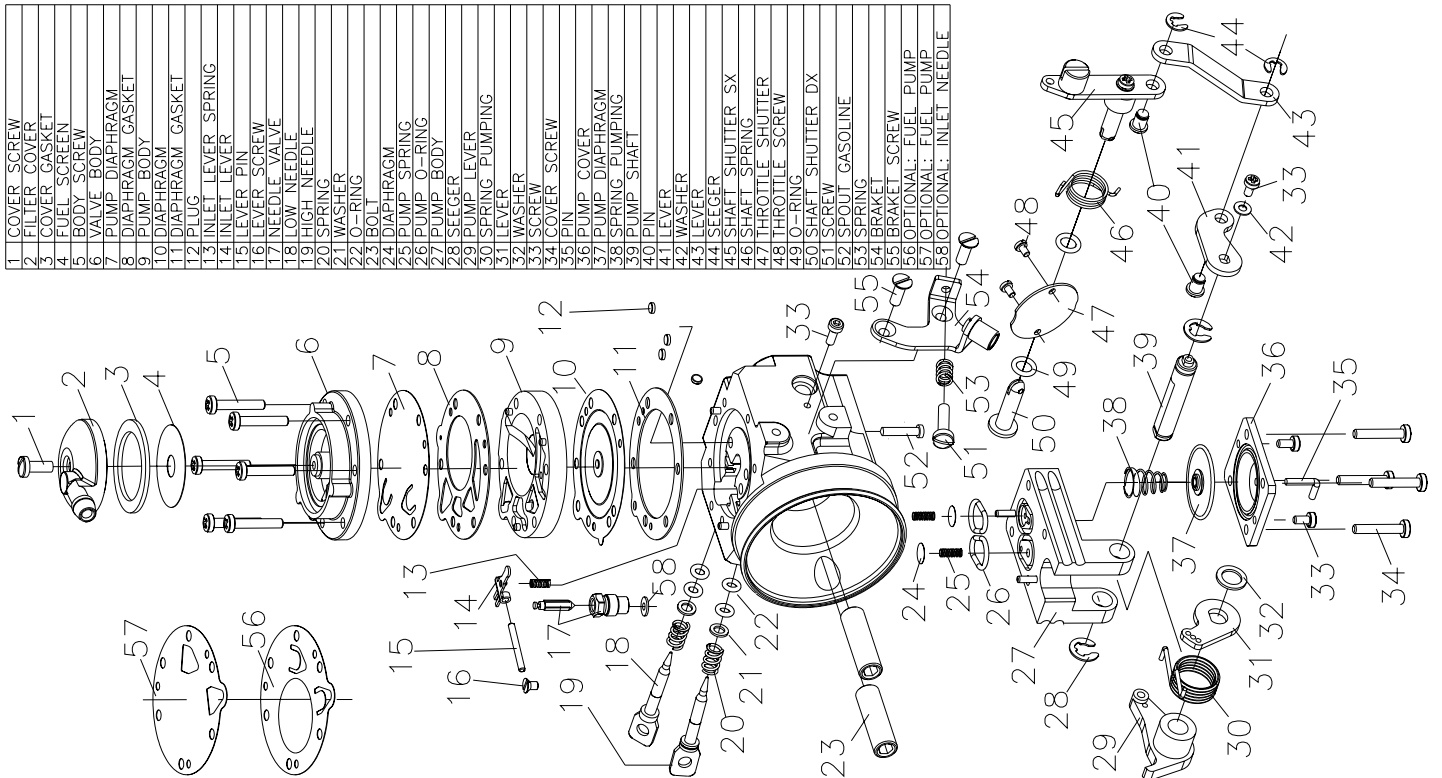


COUPE AA



DESCRIPTION DU CARBURATEUR ET  
ESQUISSE DES PIÈCES

CARBURETTOR DESCRIPTION AND  
SKETCH OF PARTS



- 1 COVER SCREW
- 2 FILTER COVER
- 3 COVER GASKET
- 4 FUEL SCREEN
- 5 BODY SCREW
- 6 VALVE BODY
- 7 PUMP DIAPHRAGM
- 8 DIAPHRAGM GASKET
- 9 PUMP BODY
- 10 DIAPHRAGM GASKET
- 11 DIAPHRAGM
- 12 PLUG
- 13 INLET LEVER SPRING
- 14 INLET LEVER
- 15 LEVER PIN
- 16 LEVER SCREW
- 17 NEEDLE VALVE
- 18 LOW NEEDLE
- 19 HIGH NEEDLE
- 20 SPRING
- 21 WASHER
- 22 O-RING
- 23 BOLT
- 24 DIAPHRAGM
- 25 PUMP SPRING
- 26 PUMP O-RING
- 27 PUMP BODY
- 28 SEEGER
- 29 PUMP LEVER
- 30 SPRING PUMPING
- 31 LEVER
- 32 WASHER
- 33 SCREW
- 34 COVER SCREW
- 35 PIN
- 36 PUMP COVER
- 37 PUMP DIAPHRAGM
- 38 SPRING PUMPING
- 39 PUMP SHAFT
- 40 PIN
- 41 LEVER
- 42 WASHER
- 43 LEVER
- 44 SEEGER
- 45 SHAFT SHUTTER SX
- 46 SHAFT SPRING
- 47 THROTTLE SHUTTER
- 48 THROTTLE SCREW
- 49 O-RING
- 50 SHAFT SHUTTER DX
- 51 SCREW
- 52 SPRING
- 53 SPRING
- 54 BRACKET
- 55 BRACKET SCREW
- 56 OPTIONAL: FUEL PUMP
- 57 OPTIONAL: FUEL PUMP
- 58 OPTIONAL: INLET NEEDLE