

Homologationsblatt-Nr.:
Homologation No.

KM 29/07

Nachtrag-Nr.:
Extension No.

06/02 ET

Anzahl der Nachtrag-Seiten:
Number of extension pages

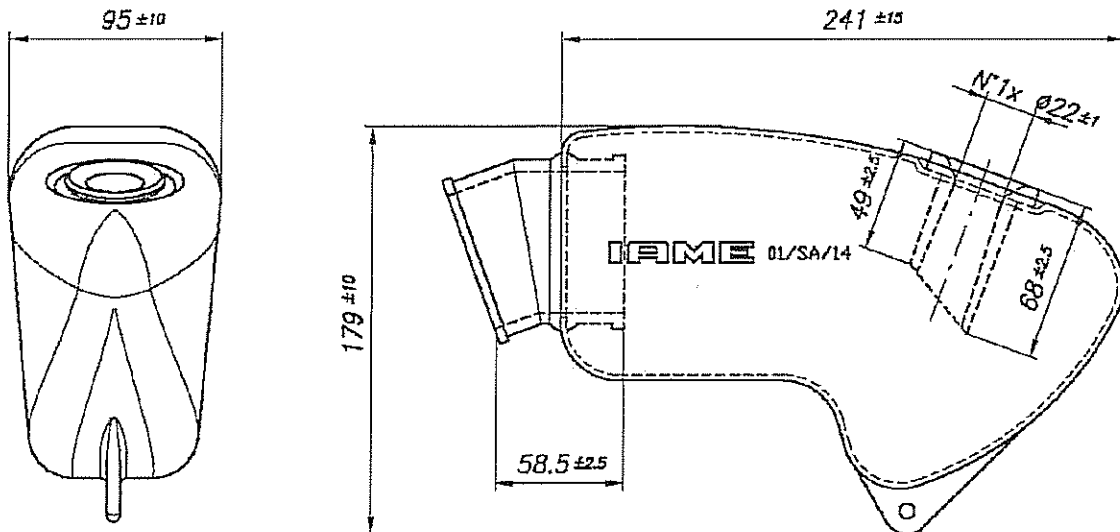
1

ANSAUGGERÄUSCHDÄMPFER ZEICHNUNG - INLET SILENCER DRAWING

(CSAI Hom. N° 01/SA/14)

Volumen mit Einlassrohr (ohne Adaptergummi): 1760 cm³ ± 5%

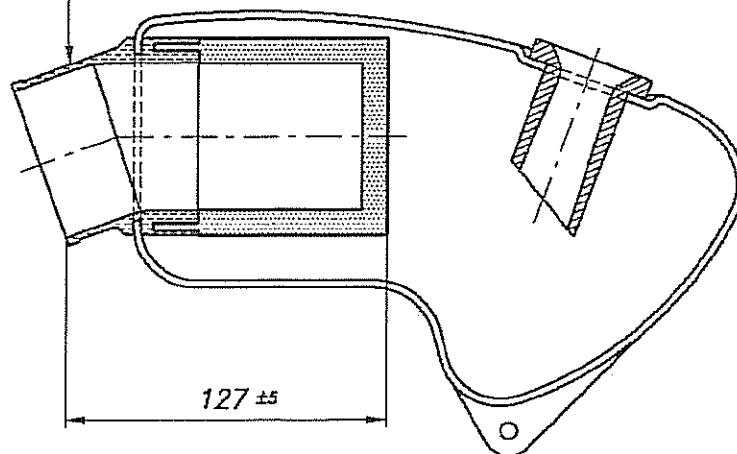
Silencer inner volume verifiable with inlet duct assembled but without rubber manifold : 1760 cm³ ± 5%



Schaumfilter-Einsatz (optional)

ALTERNATIVE

**NEW INLET SILENCER
MANIFOLD WITH SPONGE FILTER**



Nachtrag gültig ab: 01.01.2011

Nachtrag-Seite:
Page of extension

1



[Handwritten signature]

